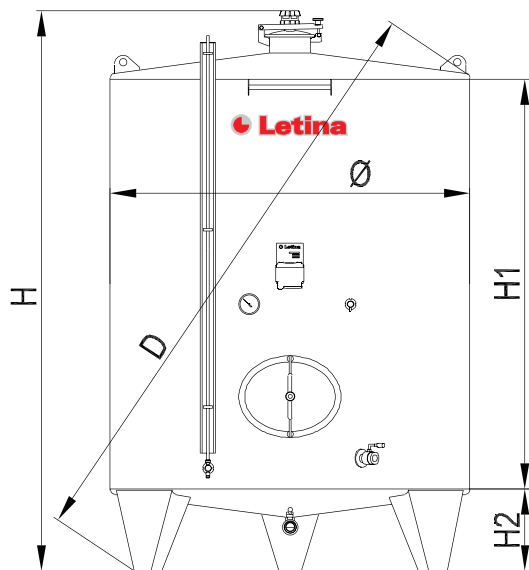


tipo Z
serbatoio cilindrico
verticale

type Z
cuve ferme

Serbatoio cilindrico verticale per lo stoccaggio e la fermentazione di vino ed altri liquidi alimentari.
Elevata qualità dei materiali e alti spessori garantiscono una lunga durata per un uso professionale del serbatoio.
Accurata lucidatura interna permette di ridurre eventuali depositi di residui sulle superfici ed una facile pulizia.
Tasche di refrigerazione verticali che permettono un efficiente scambio termico anche se il serbatoio non è completamente pieno.

Les cuves inox Z s'utilise pour la fermentation et pour le stockage de vin et des autres liquides alimentaires (jus, huile, vinaigre etc.). Des matériaux d'haute qualité et grosse épaisseur garantissent une bonne stabilité pendant plusieurs années d'usage professionnel. La surface intérieure de la cuve avec finition REÇUIT BRILLANT empêche la formation de tartre et vous permet un nettoyage simple et efficace. Grâce à la surface d'échange thermique verticale elle assure une réfrigération optimal même si la cuve n'est pas complètement pleine.



Tipo/Type	VOLUME/ Volume (lit)	Ø (mm)	H (mm)	H1 (mm)	H2 (mm)	D (mm)
Z 500 A8	500	797	1570	1000	300	1510
Z 600 A8	600	797	1820	1250	300	1740
Z 750 A8	750	797	2070	1500	300	1970
Z 1000 A8	1000	797	2570	2000	300	2450
Z 1250 A8	1250	797	3070	2500	300	2930
Z 1500 A8	1500	797	3570	3000	300	3430
Z 750 A10	750	956	1580	1000	300	1560
Z 900 A10	900	956	1830	1250	300	1790
Z 1040 A10	1040	956	1980	1400	300	1920
Z 1100 A10	1100	956	2080	1500	300	2010
Z 1450 A10	1450	956	2580	2000	300	2480
Z 1800 A10	1800	956	3080	2500	300	2960
Z 2150 A10	2150	956	3580	3000	300	3450
Z 1250 A11	1250	1116	1840	1250	300	1840
Z 1500 A11	1500	1116	2090	1500	300	2070
Z 2000 A11	2000	1116	2590	2000	300	2530
Z 2450 A11	2450	1116	3090	2500	300	3000
Z 2950 A11	2950	1116	3590	3000	300	3480
Z 3950 A11	3950	1116	4590	4000	300	4450
Z 2000 A13	2000	1275	2220	1500	400	2230
Z 2600 A13	2600	1275	2720	2000	400	2680
Z 3250 A13	3250	1275	3220	2500	400	3150
Z 3900 A13	3900	1275	3720	3000	400	3620
Z 5150 A13	5150	1275	4720	4000	400	4590
Z 2400 A14	2400	1402	2230	1500	400	2270
Z 3200 A14	3200	1402	2730	2000	400	2720
Z 3950 A14	3950	1402	3230	2500	400	3180
Z 4700 A14	4700	1402	3730	3000	400	3650
Z 6250 A14	6250	1402	4730	4000	400	4610
Z 4150 A16	4150	1593	2740	2000	400	2780
Z 5100 A16	5100	1593	3240	2500	400	3230
Z 6100 A16	6100	1593	3740	3000	400	3700
Z 8100 A16	8100	1593	4740	4000	400	4650
Z 10100 A16	10100	1593	5740	5000	400	5620
Z 5000 A18	5000	1752	2750	2000	400	2920
Z 6200 A18	6200	1752	3250	2500	400	3360
Z 7450 A18	7450	1752	3750	3000	400	3790
Z 9850 A18	9850	1752	4750	4000	400	4740
Z 12200 A18	12200	1752	5750	5000	400	5690
Z 6000 A19	6000	1911	2860	2000	500	2930
Z 7450 A19	7450	1911	3360	2500	500	3370
Z 8850 A19	8850	1911	3860	3000	500	3830
Z 11700 A19	11700	1911	4860	4000	500	4770
Z 14600 A19	14600	1911	5860	5000	500	5730
Z 8750 A21	8750	2071	3370	2500	500	3550
Z 10400 A21	10400	2071	3870	3000	500	3980
Z 13800 A21	13800	2071	4870	4000	500	4880
Z 17100 A21	17100	2071	5870	5000	500	5830
Z 20500 A21	20500	2071	6870	6000	500	6790
Z 10200 A22	10200	2230	3380	2500	500	3610
Z 12200 A22	12200	2230	3880	3000	500	3760
Z 16100 A22	16100	2230	4880	4000	500	4940
Z 20000 A22	20000	2230	5880	5000	500	5870
Z 23900 A22	23900	2230	6880	6000	500	6820
Z 15300 A25	15300	2501	3900	3000	500	4260
Z 20200 A25	20200	2501	4900	4000	500	5120
Z 25100 A25	25100	2501	5900	5000	500	6020
Z 30000 A25	30000	2501	6900	6000	500	6950
Z 34900 A25	34900	2501	7900	7000	500	7900
Z 39800 A25	39800	2501	8900	8000	500	8860

Dimensioni fuori standard su richiesta!
Les autres dimensions d'après notre accord!

ACCESSORI BASE

chiusino Ø200 mm
fondo conico decentrato
gambe aperte
valvola di sicurezza DN50
targhetta identificativa
supporto scala
asta di livello Ø16 graduata
livello con tubo smontabile
termometro analogico
preleva campioni DN15
porta ovale, modello LCL
pozzetto per sonda con raccordo PG9
tasca di refrigerazione - 0,5 m²/1.000 lit
valvola a sfera DIN DN32 scarico parziale
valvola a sfera DIN DN32 scarico totale
materiale AISI304/BA (W.Nr.1.4301/IIIId)
fiorettato su base lucida a specchio

OPTIONAL

tappo con catena DIN DN50
chiusino Ø300 mm o maggiore
termometro digitale
termometro digitale con termoregolazione
ritorno di livello sul chiusino
differenti diametri o modelli della porta ovale
valvole a sfera o a farfalla - garolla, WG, Macon, GAS
piedini regolabili
gambe chiuse
raccordo inclinato per agitatore
decantatore
fondo conico centrale
tasca di riscaldamento
tasca di refrigerazione maggiore di 0,5 m²/1.000 lit
raccordo azoto
tappi per le valvole
materiale AISI316L/BA (W.Nr.1.4404/IIIId)
superficie esterna satinata (schotch brite)
superficie esterna lucida a specchio

TIPO DI TETTO

conico decentrato



conico centrato



TIPO DI FONDO

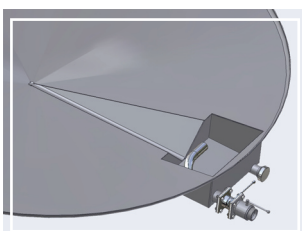
conico decentrato
(Ø797 - Ø1752)



conico centrato
(Ø1911 -)



piano con inclinato



EQUIPEMENTS BASE

trappe Ø200 mm
fond conique décentre
pieds ouverte
soupape pression/dépression DN50
plaque d'identification
appui échelle
niveau Ø16 avec marquage
tuyau niveau démontable
thermomètre analogique
dégustateur DN15
porte ovale, model LCL
doigt de gant sonde température avec raccord PG9
surface d'échange - 0,5 m²/1.000 lit
vanne a boule DIN DN32 tirage au claire
vanne a boule DIN DN32 vidange total
matériel AISI304/BA (W.Nr.1.4301/IIIId)
bouchonne sur base recuit brillante

OPTIONNEL

bouchon avec chaînette DIN DN50
trappe Ø300 mm au plus grande
thermomètre digital
thermomètre digital avec thermorégulation
niveau ferme sur la trappe
porte ovale avec différent modèles et diamètres
vanne a boule au papillon - garolla, WG, Macon, GAS
pieds réglable
pieds ferme
raccord incline pour agitateur
décanteur
fond conique central
surface d'échange pour chauffage
surface d'échange plus grande de 0,5 m²/1.000 lit
raccord azote
bouchon pour les vannes
matériel AISI316L/BA (W.Nr.1.4404/IIIId)
surface extérieur satiné (schotch brite)
surface extérieur recuit brillant

TYPE DE TOIT

conique décentre

conique centre

TYPE DE FOND

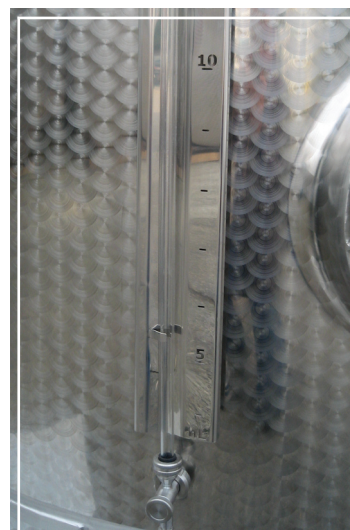
conique décentre
(Ø797 - Ø1752)

conique centre
(Ø1911 -)

plat avec pente



Letina



Z tipo serbatoio cilindrico verticale

Z type cuve ferme

