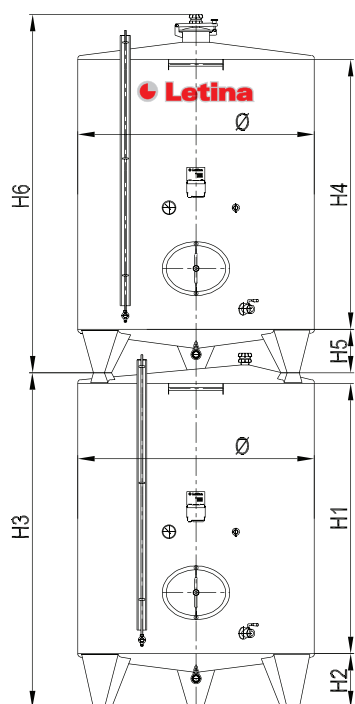


tipo **ZD+ZG**
serbatoi cilindrici
verticali sovrapposti

type **ZD+ZG**
cuve superposés

Serbatoi cilindrici verticali sovrapposti, in pratica due serbatoi completamente indipendenti anche con fondi di tipo diverso posti uno sopra l'altro, usati per lo stoccaggio e la fermentazione di vino ed altri liquidi alimentari. Questa tipologia di serbatoio permette il massimo sfruttamento dello spazio disponibile e varie combinazioni di tipologie secondo le richieste dell'utilizzatore. Elevata qualità dei materiali e alti spessori garantiscono una lunga durata per un uso professionale del serbatoio.

Les cuve d'innox ZD et ZG sont des cuves gérables sur pieds utilisables pour la fermentation et pour le stockage de vin et des autres liquides alimentaires (jus, huile, vinaigre etc.). Ce type de cuve permet l'optimisation des espaces de la cave d'une manière optimale. Des matériaux d'haute qualité et grosse épaisseur garantissent une bonne stabilité pendant plusieurs années d'usage professionnel.



ACCESSORI BASE

chiusino Ø200 mm
fondo conico decentrato
valvola di sicurezza DN50
targhetta identificativa
supporto scala
asta di livello Ø16 graduata
livello con tubo smontabile
termometro analogico
preleva campioni DN15
porta ovale, modello LCL
pozzetto per sonda con raccordo PG9
tasca di refrigerazione - 0,5 m²/1.000 lit
valvola a sfera DIN DN32 scarico parziale
valvola a sfera DIN DN32 scarico totale
supporti per serbatoio superiore
materiale AISI304/BA (W.Nr.1.4301/IIIId)
fiorettato su base lucida a specchio

OPTIONAL

tappo con catena DIN DN50
chiusino Ø300 mm o maggiore
termometro digitale
termometro digitale con termoregolazione
ritorno di livello sul chiusino
differenti diametri o modelli della porta ovale
valvole a sfera o a farfalla - garolla, WG, Macon, GAS
piedini regolabili
gambe chiuse
raccordo inclinato per agitatore
decantatore
fondo conico centrale
tasca di riscaldamento
tasca di refrigerazione maggiore di 0,5 m²/1.000 lit
raccordo azoto
tappi per le valvole
materiale AISI316L/BA (W.Nr.1.4404/IIIId)
superficie esterna satinata (schotch brite)
superficie esterna lucida a specchio

EQUIPEMENTS BASE

trappe Ø200 mm
fond conique décentré
soupape pression/dépression DN50
plaque d'identification
appui échelle
niveau Ø16 avec marquage
tuyau niveau démontable
thermomètre analogique
dégustateur DN15
porte ovale, model LCL
doigt de gant sonde température avec raccord PG9
surface d'échange - 0,5 m²/1.000 lit
vanne a boule DIN DN32 tirage au claire
vanne a boule DIN DN32 vidange total
supportes pour cuve de haute
matériel AISI304/BA (W.Nr.1.4301/IIIId)
bouchonne sur base recuit brillante

OPTIONNEL

bouchon avec chaînette DIN DN50
trappe Ø300 mm au plus grande
thermomètre digital
thermomètre digital avec thermorégulation
niveau ferme sur la trappe
porte ovale avec différents modèles et diamètres
vanne a boule au papillon - garolla, WG, Macon, GAS
pieds réglable
pieds ferme
raccord incline pour agitateur
décanteur
fond conique central
surface d'échange pour chauffage
surface d'échange plus grande de 0,5 m²/1.000 lit
raccord azote
bouchon pour les vannes
matériel AISI316L/BA (W.Nr.1.4404/IIIId)
surface extérieur satiné (schotch brite)
surface extérieur recuit brillant

TIPO DI TETTO

TYPE DE TOIT

conico decentrato



conique décentré

conico centrato



conique centre

TIPO DI FONDO

TYPE DE FOND

conico decentrato
(Ø797 - Ø1752)



conique décentré
(Ø797 - Ø1752)

conico centrato
(Ø1911 -)



conique centre
(Ø1911 -)

piano con inclinato



plat avec pente

