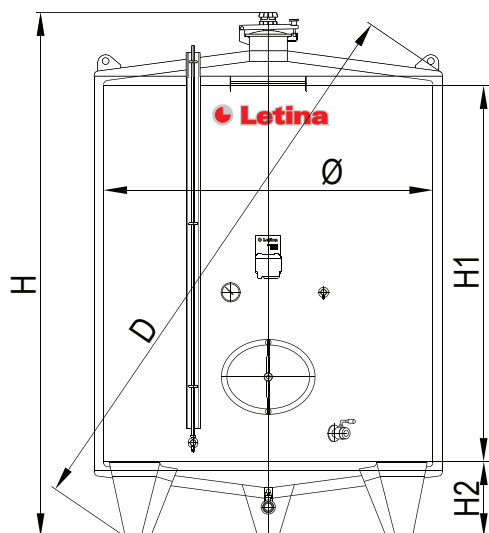


tipo **IZO**
serbatoio isolato

type **IZO**
cuve thermo-isolé

Serbatoio completamente isolato combinato con le tasche di refrigerazione viene normalmente usato per la stabilizzazione tartarica del vino, stoccaggio e fermentazione. Il rivestimento realizzato con poliuretano espanso e lamierino inox permette un ottimo isolamento del serbatoio. L'ampia superficie della tasche di refrigerazione permettono un rapido abbassamento della temperatura nel serbatoio.

La cuve inox thermo-isolé IZO avec surface d'échange a nid d'abeille s'utilise pour la stabilisation au froid du vin, la fermentation du vin et pour le stockage du vin. Le calorifugeage très épais en mousse de polyuréthane garantit de mineur perte de température. La surface d'échange à une grande surface permettant un rapide abaissement de la température dans l'intérieur de la cuve. Grâce à la surface d'échange thermique verticale assure une bonne réfrigération même si la cuve n'est pas complètement pleine.



| Tipo/Type | Volume/ Volume (lit) | Ø (mm) | H (mm) | H1 (mm) | H2 (mm) | D (mm) |
|---------------|-------------------------|-----------|-----------|------------|------------|-----------|
| IZO 500 A8 | 500 | 797 | 1620 | 1100 | 300 | 1560 |
| IZO 600 A8 | 600 | 797 | 1870 | 1350 | 300 | 1790 |
| IZO 750 A8 | 750 | 797 | 2120 | 1500 | 300 | 2020 |
| IZO 1000 A8 | 1000 | 797 | 2620 | 2100 | 300 | 2500 |
| IZO 1250 A8 | 1250 | 797 | 3120 | 2600 | 300 | 2980 |
| IZO 1500 A8 | 1500 | 797 | 3620 | 3100 | 300 | 3480 |
| IZO 750 A10 | 750 | 956 | 1630 | 1100 | 300 | 1610 |
| IZO 900 A10 | 900 | 956 | 1880 | 1350 | 300 | 1840 |
| IZO 1040 A10 | 1040 | 956 | 2030 | 1500 | 300 | 1970 |
| IZO 1100 A10 | 1100 | 956 | 2130 | 1600 | 300 | 2060 |
| IZO 1450 A10 | 1450 | 956 | 2630 | 2100 | 300 | 2530 |
| IZO 1800 A10 | 1800 | 956 | 3130 | 2600 | 300 | 3010 |
| IZO 2150 A10 | 2150 | 956 | 3630 | 3100 | 300 | 3500 |
| IZO 1250 A11 | 1250 | 1116 | 1890 | 1350 | 300 | 1890 |
| IZO 1500 A11 | 1500 | 1116 | 2140 | 1600 | 300 | 2120 |
| IZO 2000 A11 | 2000 | 1116 | 2640 | 2100 | 300 | 2580 |
| IZO 2450 A11 | 2450 | 1116 | 3140 | 2600 | 300 | 3050 |
| IZO 2950 A11 | 2950 | 1116 | 3640 | 3100 | 300 | 3530 |
| IZO 3950 A11 | 3950 | 1116 | 4640 | 4100 | 300 | 4500 |
| IZO 2000 A13 | 2000 | 1275 | 2270 | 1600 | 400 | 2280 |
| IZO 2600 A13 | 2600 | 1275 | 2770 | 2100 | 400 | 2730 |
| IZO 3250 A13 | 3250 | 1275 | 3270 | 2600 | 400 | 3200 |
| IZO 3900 A13 | 3900 | 1275 | 3770 | 3100 | 400 | 3670 |
| IZO 5150 A13 | 5150 | 1275 | 4770 | 4100 | 400 | 4640 |
| IZO 2400 A14 | 2400 | 1402 | 2280 | 1600 | 400 | 2320 |
| IZO 3200 A14 | 3200 | 1402 | 2780 | 2100 | 400 | 2770 |
| IZO 3950 A14 | 3950 | 1402 | 3280 | 2600 | 400 | 3230 |
| IZO 4700 A14 | 4700 | 1402 | 3780 | 3100 | 400 | 3700 |
| IZO 6250 A14 | 6250 | 1402 | 4780 | 4100 | 400 | 4660 |
| IZO 4150 A16 | 4150 | 1593 | 2790 | 2100 | 400 | 2830 |
| IZO 5100 A16 | 5100 | 1593 | 3290 | 2600 | 400 | 3280 |
| IZO 6100 A16 | 6100 | 1593 | 3790 | 3100 | 400 | 3750 |
| IZO 8100 A16 | 8100 | 1593 | 4790 | 4100 | 400 | 4700 |
| IZO 10100 A16 | 10100 | 1593 | 5790 | 5100 | 400 | 5670 |
| IZO 5000 A18 | 5000 | 1752 | 2800 | 2100 | 400 | 2970 |
| IZO 6200 A18 | 6200 | 1752 | 3300 | 2600 | 400 | 3410 |
| IZO 7450 A18 | 7450 | 1752 | 3800 | 3100 | 400 | 3840 |
| IZO 9850 A18 | 9850 | 1752 | 4800 | 4100 | 400 | 4790 |
| IZO 12200 A18 | 12200 | 1752 | 5800 | 5100 | 400 | 5740 |
| IZO 6000 A20 | 6000 | 1911 | 2910 | 2100 | 500 | 2980 |
| IZO 7450 A20 | 7450 | 1911 | 3410 | 2600 | 500 | 3420 |
| IZO 8850 A20 | 8850 | 1911 | 3910 | 3100 | 500 | 3880 |
| IZO 11700 A20 | 11700 | 1911 | 4910 | 4100 | 500 | 4820 |
| IZO 14600 A20 | 14600 | 1911 | 5910 | 5100 | 500 | 5780 |
| IZO 8750 A22 | 8750 | 2071 | 3420 | 2600 | 500 | 3600 |
| IZO 10400 A22 | 10400 | 2071 | 3920 | 3100 | 500 | 4030 |
| IZO 13800 A22 | 13800 | 2071 | 4920 | 4100 | 500 | 4930 |
| IZO 17100 A22 | 17100 | 2071 | 5920 | 5100 | 500 | 5880 |
| IZO 20500 A22 | 20500 | 2071 | 6920 | 6100 | 500 | 6840 |
| IZO 10200 A23 | 10200 | 2230 | 3430 | 2600 | 500 | 3660 |
| IZO 12200 A23 | 12200 | 2230 | 3930 | 3100 | 500 | 3810 |
| IZO 16100 A23 | 16100 | 2230 | 4930 | 4100 | 500 | 4990 |
| IZO 20000 A23 | 20000 | 2230 | 5930 | 5100 | 500 | 5920 |
| IZO 23900 A23 | 23900 | 2230 | 6930 | 6100 | 500 | 6870 |
| IZO 15300 A26 | 15300 | 2501 | 3950 | 3000 | 500 | 4310 |
| IZO 20200 A26 | 20200 | 2501 | 4950 | 4100 | 500 | 5170 |
| IZO 25100 A26 | 25100 | 2501 | 5950 | 5100 | 500 | 6070 |
| IZO 30000 A26 | 30000 | 2501 | 6950 | 6100 | 500 | 7000 |
| IZO 34900 A26 | 34900 | 2501 | 7950 | 7100 | 500 | 7950 |
| IZO 39800 A26 | 39800 | 2501 | 8950 | 8100 | 500 | 8910 |

Dimensioni fuori standard su richiesta!

Les autres dimensions d'après notre accord!

IZO tipo
serbatoio isolato

IZO type
cuve thermo-isolé

ACCESSORI BASE

chiusino Ø200 mm
fondo conico decentrato
gambe chiuse
isolamento 50mm poliuretano e rivestimento inox
valvola di sicurezza DN50
targhetta identificativa
supporto scala
asta di livello Ø16 graduata
livello con tubo smontabile
termometro analogico
preleva campioni DN15
porta ovale, modello LCL
pozzetto per sonda con raccordo PG9
tasca di refrigerazione - 1,0 m²/1.000 lit
valvola a sfera DIN DN32 scarico parziale
valvola a sfera DIN DN32 scarico totale
materiale AISI304/BA (W.Nr.1.4301/IIIId)
fioretto su base lucida a specchio

OPTIONAL

isolamento maggiore di 50mm
tappo con catena DIN DN50
chiusino Ø300 mm o maggiore
termometro digitale
termometro digitale con termoregolazione
ritorno di livello sul chiusino
differenti diametri o modelli della porta ovale
valvole a sfera o a farfalla - garolla, WG, Macon, GAS
piedini regolabili
raccordo inclinato per agitatore
decantatore
fondo conico centrale angolo a 45°
tasca di riscaldamento
raccordo azoto
tappi per le valvole
materiale AISI316L/BA (W.Nr.1.4404/IIIId)
superficie esterna satinata (schotch brite)
superficie esterna lucida a specchio

EQUIPEMENTS BASE

trappe Ø200 mm
fond conique décentre
pieds ferme
calorifugeage épaisseur 50mm revêtu en toile inox
soupape pression/dépression DN50
plaque d'identification
appui échelle
niveau Ø16 avec marquage
tuyau niveau démontable
thermomètre analogique
dégustateur DN15
porte ovale, model LCL
doigt de gant sonde température avec raccord PG9
surface d'échange - 1,0 m²/1.000 lit
vanne a boule DIN DN32 tirage au claire
vanne a boule DIN DN32 vidange total
matériel AISI304/BA (W.Nr.1.4301/IIIId)
bouchonne sur base recuit brillante

OPTIONNEL

épaisseur calorifugeage plus grande de 50mm
bouchon avec chaînette DIN DN50
trappe Ø300 mm au plus grande
thermomètre digital
thermomètre digital avec thermorégulation
niveau ferme sur la trappe
porte ovale avec différent modèles et diamètres
vanne a boule au papillon - garolla, WG, Macon, GAS
pieds réglable
raccord incline pour agitateur
décanteur
fond conique central angle 45°
surface d'échange pour chauffage
raccord azote
bouchon pour les vannes
matériel AISI316L/BA (W.Nr.1.4404/IIIId)
surface extérieur satinée (schotch brite)
surface extérieur recuit brillant

TIPO DI TETTO

conico decentrato



conico centrato



TIPO DI FONDO

conico decentrato
(Ø797 - Ø1752)



conico centrato
(Ø1911 -)



centrato
angolo 45°



TYPE DE TOIT

conique décentre

conique centre

TYPE DE FOND

conique décentre
(Ø797 - Ø1752)

conique centre
(Ø1911 -)

conique centre
angle 45°



 **Letina**

