

tipo **KR**
serbatoio quadrato
/rettangolare

type **KR**
cuve carrée

Serbatoio quadrato/rettangolare per lo stoccaggio e la fermentazione di vino ed altri liquidi alimentari.
La particolare forma permette il massimo sfruttamento dello spazio disponibile.
Esecuzione con bordi ed angoli arrotondati.

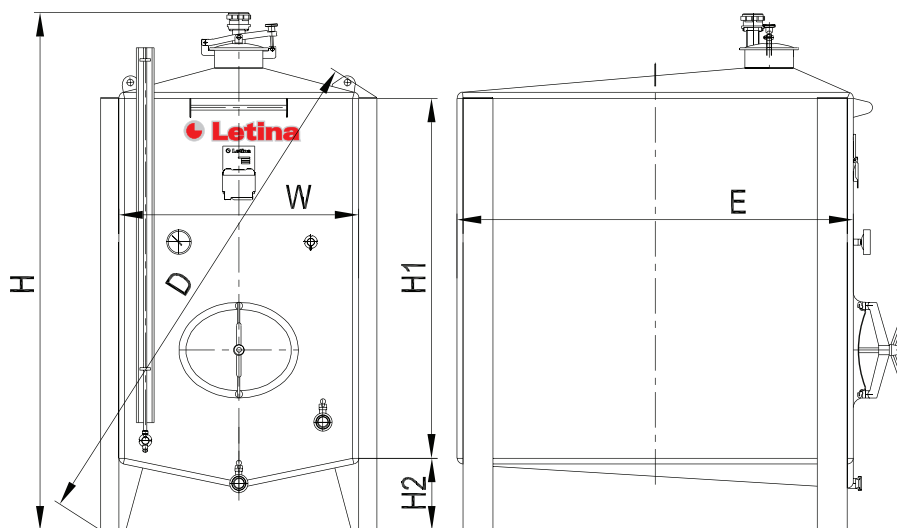
La cuve inox carrée KR s'utilise pour la fermentation et pour le stockage de vin et des autres liquides alimentaires (jus, huile, vinaigre etc.). Vu la typologie de leur forme rectangulaire cette cuve permet l'utilisation de l'espace de la cave d'une manière optimale. Les bords sont arrondis, sans bords tranchants avec pieds et colonne latérale de soutien. La surface intérieure de la cuve avec finition RECUIT BRILLANT (BA finition ultra brillante) empêche la formation de tartre et vous permet un nettoyage simple et efficace. Grâce à la surface d'échange thermique verticale assure une bonne réfrigération même si la cuve n'est pas complètement pleine.



Tipo/Type	Volume/ Volume (lit)	W (mm)	E (mm)	H1 (mm)	H2 (mm)	H (mm)	D (mm)
KR 800 A8-14	800	750	1350	750	300	1150	1300
KR 1000 A8-14	1000	750	1350	1000	300	1400	1500
KR 1500 A8-14	1500	750	1350	1500	300	1900	2000
KR 2000 A8-14	2000	750	1350	2000	300	2400	2550
KR 1700 A10-17	1700	1000	1650	1000	300	1400	1650
KR 2500 A10-17	2500	1000	1650	1500	300	1900	2250
KR 3300 A10-17	3300	1000	1650	2000	300	2400	2650
KR 2400 A13-19	2400	1250	1850	1000	300	1400	1850
KR 3500 A13-19	3500	1250	1850	1500	300	1900	2400
KR 4700 A13-19	4700	1250	1850	2000	300	2400	2800
KR 4700 A15-21	4700	1500	2050	1500	400	2000	2650
KR 6200 A15-21	6200	1500	2050	2000	400	2500	3000
KR 7800 A15-21	7800	1500	2050	2500	400	3000	3450
KR 8000 A18-23	8000	1750	2250	2000	400	2600	3200
KR 10000 A18-23	10000	1750	2250	2500	400	3100	3600
KR 11900 A18-23	11900	1750	2250	3000	400	3600	4000
KR 12700 A20-25	12700	2000	2450	2500	500	3200	3800
KR 15200 A20-25	15200	2000	2450	3000	500	3700	4200
KR 17600 A20-25	17600	2000	2450	3500	500	4200	4650
KR 18500 A23-27	18500	2250	2650	3000	500	3700	4350
KR 21400 A23-27	21400	2250	2650	3500	500	4200	4750
KR 24400 A23-27	24400	2250	2650	4000	500	4700	5200

Dimensioni fuori standard su richiesta!

Les autres dimensions d'après notre accord!



ACCESSORI BASE

chiusino Ø200 mm
 fondo conico decentrato
 gambe chiuse
 valvola di sicurezza DN50
 targhetta identificativa
 supporto scala
 asta di livello Ø16 graduata
 livello con tubo smontabile
 termometro analogico
 preleva campioni DN15
 porta ovale, modello LCL
 pozzetto per sonda con raccordo PG9
 tasca di refrigerazione - 0,5 m²/1.000 lit
 valvola a sfera DIN DN32 scarico parziale
 valvola a sfera DIN DN32 scarico totale
 materiale AISI304/BA (W.Nr.1.4301/IIIId)
 fiorettato su base lucida a specchio

OPTIONAL

tappo con catena DIN DN50
 chiusino Ø300 mm o maggiore
 termometro digitale
 termometro digitale con termoregolazione
 ritorno di livello sul chiusino
 differenti diametri o modelli della porta ovale
 valvole a sfera o a farfalla - garolla, WG, Macon, GAS
 piedini regolabili
 raccordo inclinato per agitatore
 decantatore
 fondo conico centrale
 fondo piano inclinato
 tasca di riscaldamento
 tasca di refrigerazione maggiore di 0,5 m²/1.000 lit
 raccordo azoto
 tappi per le valvole
 materiale AISI316L/BA (W.Nr.1.4404/IIIId)
 superficie esterna satinata (schotch brite)
 superficie esterna lucida a specchio

EQUIPEMENTS BASE

trappe Ø200 mm
 fond conique décentre
 pieds ferme
 soupape pression/dépression DN50
 plaque d'identification
 appui échelle
 niveau Ø16 avec marquage
 tuyau niveau démontable
 thermomètre analogique
 dégustateur DN15
 porte ovale, model LCL
 doigt de gant sonde température avec raccord PG9
 surface d'échange - 0,5 m²/1.000 lit
 vanne a boule DIN DN32 tirage au claire
 vanne a boule DIN DN32 vidange total
 matériel AISI304/BA (W.Nr.1.4301/IIIId)
 bouchonne sur base recuit brillante

OPTIONNEL

bouchon avec chaînette DIN DN50
 trappe Ø300 mm au plus grande
 thermomètre digital
 thermomètre digital avec thermorégulation
 niveau ferme sur la trappe
 porte ovale avec différent modèles et diamètres
 vanne a boule au papillon - garolla, WG, Macon, GAS
 pieds réglable
 raccord incline pour agitateur
 décanteur
 fond conique central
 fond plat incline
 surface d'échange pour chauffage
 surface d'échange plus grande de 0,5 m²/1.000 lit
 raccord azote
 bouchon pour les vannes
 matériel AISI316L/BA (W.Nr.1.4404/IIIId)
 surface extérieur satine (schotch brite)
 surface extérieur recuit brillant

TIPO DI TETTO

decentrato



décentre

TIPO DI FONDO

decentrato



décentre

centrato



centre

piano con inclinato



plat avec pente

TYPE DE TOIT

TYPE DE FOND



KR tipo
serbatoio quadrato
/rettangolare

KR type
cuve carrée

