

tipo **PZP**
serbatoio con tetto
flottante

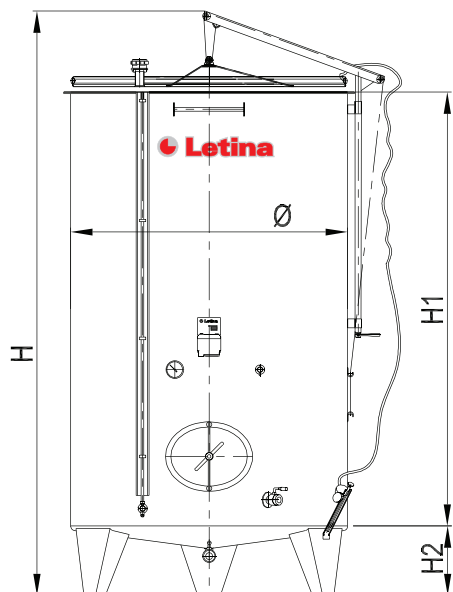
type **PZP**
cuve avec
chapeau flottant

Serbatoio con tetto flottante usato per lo stoccaggio e la fermentazione di vino ed altri liquidi alimentari.

Il robusto tetto flottante completo di camera d'aria permette una perfetta chiusura del serbatoio.

Un rinforzo supplementare su tutta la circonferenza superiore permette di ottenere un'elevata stabilità del serbatoio. Attraverso l'utilizzo di un braccio completo di carrucola il tetto flottante può essere facilmente sollevato od abbassato all'interno del serbatoio, con una pompa manuale fissata su una delle gambe è possibile gonfiare o meno la camera d'aria di tenuta.

Les garde vin inox PZP avec chapeau flottant et chambre à air sert pour la fermentation et le stockage du vin et des autres liquides alimentaires (jus, huile, vinaigre etc.). Le chapeau flottant robuste avec chambre à air, soupape pression/depression et pompe permet la fermentation ainsi que le stockage. La bordure supérieur renforcée garantit une bonne stabilité supplémentaire. Une potence très pratique pour l'opérateur. La pompe est accroché à la jambe pour faciliter le gonflement de la chambre à air.



Tipo/Type	Volume/ Volume (lit)	Ø (mm)	H1 (mm)	H2 (mm)	H (mm)
PZP 320 A6	320	638	1000	300	1300*
PZP 400 A6	400	638	1250	300	1550*
PZP 480 A6	480	638	1500	300	1800*
PZP 420 A7	420	731	1000	300	1300*
PZP 530 A7	530	731	1250	300	1550*
PZP 630 A7	630	731	1500	300	1800*
PZP 500 A8	500	797	1000	300	1300*
PZP 630 A8	630	797	1250	300	1550*
PZP 750 A8	750	797	1500	300	1800*
PZP 900 A10	900	956	1250	300	1550*
PZP 1100 A10	1100	956	1500	300	2150
PZP 1400 A10	1400	956	2000	300	2650
PZP 1200 A11	1200	1116	1250	300	1550
PZP 1500 A11	1500	1116	1500	300	2200
PZP 2000 A11	2000	1116	2000	300	2700
PZP 1900 A13	1900	1275	1500	400	2350
PZP 2500 A13	2500	1275	2000	400	2850
PZP 3200 A13	3200	1275	2500	400	3350
PZP 2300 A14	2300	1402	1500	400	2350
PZP 3100 A14	3100	1402	2000	400	2850
PZP 3900 A14	3900	1402	2500	400	3350
PZP 4000 A16	4000	1593	2000	400	2900
PZP 5000 A16	5000	1593	2500	400	3400
PZP 6000 A16	6000	1593	3000	400	3900
PZP 4900 A18	4900	1752	2000	400	2950
PZP 6100 A18	6100	1752	2500	400	3450
PZP 7300 A18	7300	1752	3000	400	3950
PZP 7300 A19	7300	1911	2500	500	3600
PZP 8700 A19	8700	1911	3000	500	4100
PZP 11600 A19	11600	1911	4000	500	5100
PZP 8600 A21	8600	2071	2500	500	3600
PZP 10200 A21	10200	2071	3000	500	4100
PZP 13600 A21	13600	2071	4000	500	5100
PZP 11900 A22	11900	2230	3000	500	3500*
PZP 15800 A22	15800	2230	4000	500	4500*
PZP 19700 A22	19700	2230	5000	500	5500*
PZP 15000 A25	15000	2501	3000	500	3500*
PZP 19900 A25	19900	2501	4000	500	4500*
PZP 24800 A25	24800	2501	5000	500	5500*

* senza braccio / * sans potenze

Dimensioni fuori standard su richiesta!

Les autres dimensions d'après notre accord!

ACCESSORI BASE

fondo conico decentrato
 tetto flottante con camera d'aria e pompetta
 gambe aperte
 valvola di sicurezza DN50
 targhetta identificativa
 supporto scala
 asta di livello Ø16 graduata
 livello con tubo smontabile
 braccio sollevamento tetto
 termometro analogico
 preleva campioni DN15
 porta ovale, modello LCL
 pozzetto per sonda con raccordo PG9
 tasca di refrigerazione - 0,5 m²/1.000 lit
 valvola a sfera DIN DN32 scarico parziale
 valvola a sfera DIN DN32 scarico totale
 materiale AISI304/BA (W.Nr.1.4301/IIIId)
 fiorettato su base lucida a specchio

OPTIONAL

tappo con catena DIN DN50
 termometro digitale
 termometro digitale con termoregolazione
 differenti diametri o modelli della porta ovale
 valvole a sfera o a farfalla - garolla, WG, Macon, GAS
 piedini regolabili
 gambe chiuse
 carrucola
 raccordo inclinato per agitatore
 decantatore
 fondo conico centrale
 tasca di riscaldamento
 tasca di refrigerazione maggiore di 0,5 m²/1.000 lit
 tappi per le valvole
 materiale AISI316L/BA (W.Nr.1.4404/IIIId)
 superficie esterna satinata (schotch brite)
 superficie esterna lucida a specchio
 irroratore sul cappello flottante
 griglia di sgrondo sul fasciame

TIPO DI FONDO

conico decentrato
 (Ø797 - Ø1752)



conico centrato
 (Ø1911 -)



EQUIPEMENTS BASE

fond conique décentre
 chapeau flottante avec chambre a air et pompe
 pieds ouverte
 soupape pression/dépression DN50
 plaque d'identification
 appui échelle
 niveau Ø16 avec marquage
 tuyau niveau démontable
 potence
 thermomètre analogique
 dégustateur DN15
 porte ovale, model LCL
 doigt de gant sonde température avec raccord PG9
 surface d'échange - 0,5 m²/1.000 lit
 vanne a boule DIN DN32 tirage au claire
 vanne a boule DIN DN32 vidange total
 matériel AISI304/BA (W.Nr.1.4301/IIIId)
 bouchonne sur base recuit brillante

OPTIONNEL

bouchon avec chaînette DIN DN50
 thermomètre digital
 thermomètre digital avec thermorégulation
 porte ovale avec différent modèles et diamètres
 vanne a boule au papillon -garolla, WG, Macon, GAS
 pieds réglable
 pieds ferme
 treuil
 raccord incline pour agitateur
 décanteur
 fond conique central
 surface d'échange pour chauffage
 surface d'échange plus grande de 0,5 m²/1.000 lit
 bouchon pour les vannes
 matériel AISI316L/BA (W.Nr.1.4404/IIIId)
 surface extérieur satiné (schotch brite)
 surface extérieur recuit brillant
 irrorateur sur chapeau flottante
 grille d'égouttage

TYPE DE FOND

conique décentre
 (Ø797 - Ø1752)

conique centre
 (Ø1911 -)

PZP tipo
 serbatoio con tetto
 flottante

PZP type
 cuve avec
 chapeau flottant



Letina



DETAIL:
 couvercle avec
 chambre à air

DETAIL:
 air tube on
 air cap

